

LEDヘッドランプバルブキット フォース・レイ
LED Head Lamp Bulb Kit
Force Ray

H4 Hi/Low

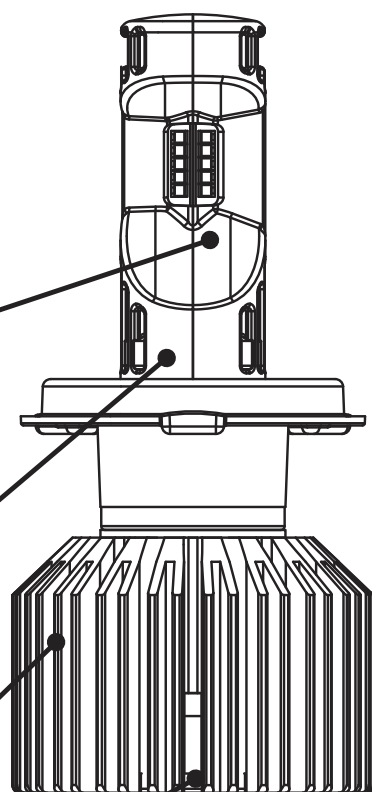
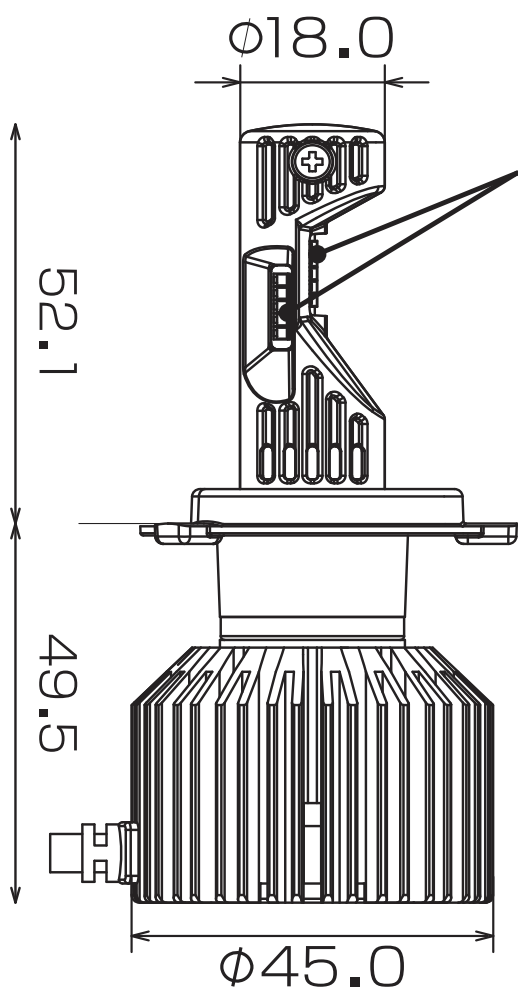
ハイビーム・ロービーム各10素子の高輝度LEDをコントロール。適正な配光と2500lmの大光量を実現。

ロービームの適正なカットラインを再現する為、クロームメッキ処理したアシンメトリーのバルブボディを採用。

熱移動に優れた銅をバルブの中心軸に使用しLEDの熱を後方のアルミフィンへ確実に伝導。

放熱に優れた軽量なアルミフィンにブラックアルマイト処理を施し、質感もアップ。

防塵・防水IP67仕様の高速ファンで確実に放熱。



Side view

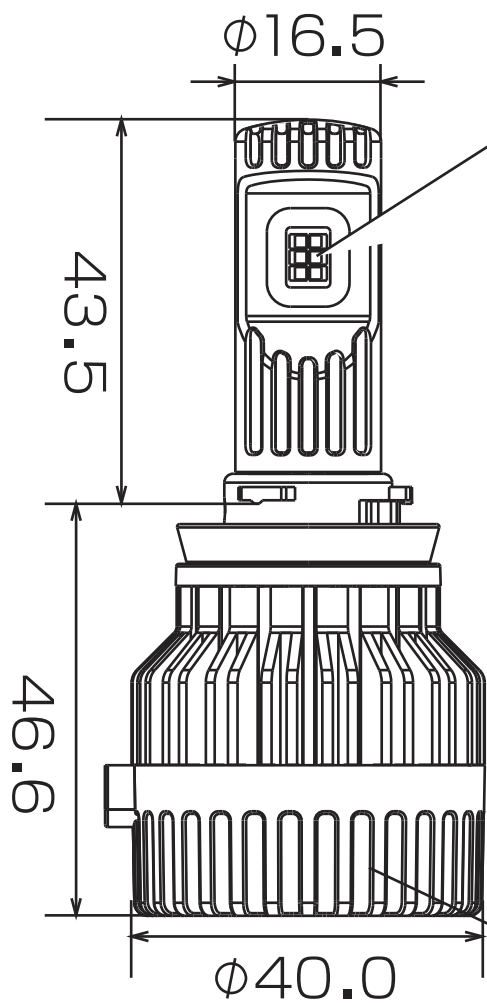
Top view

BELLOF

LEDヘッドランプバルブキット フォース・レイ
LED Head Lamp Bulb Kit
Force Ray

H9/H11

HB3/HB4

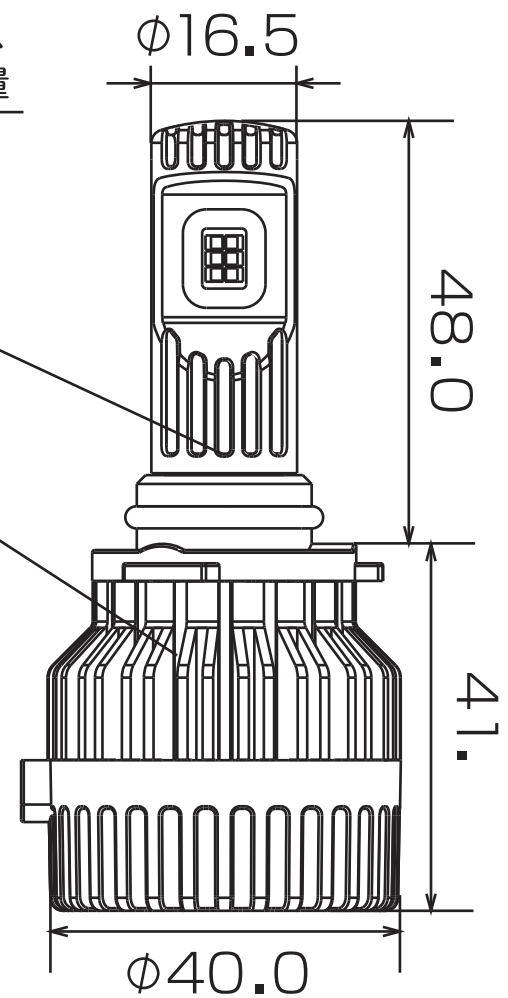


両面計12素子をコントロールし、
適正な配光と2700lmの大光量

熱移動に優れた銅をバルブの
中心軸に使用しLEDの熱を後
方のアルミフィンへ確実に伝導

放熱に優れた軽量なアルミフィン

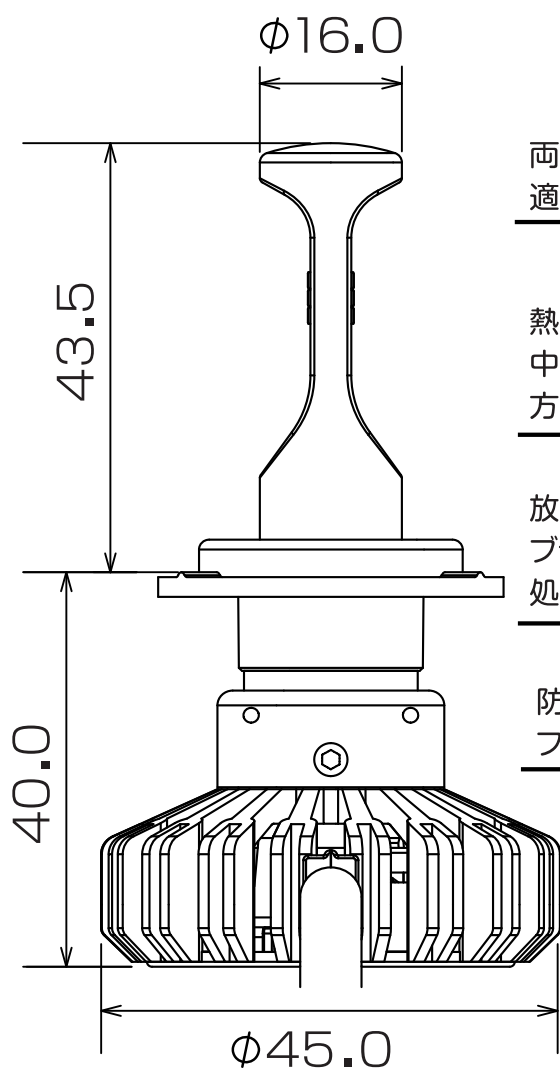
防塵・防水IP67仕様の
高速ファンで確実に放熱



BELOF

LEDヘッドランプバルブキット フォース・レイ
LED Head Lamp Bulb Kit
Force Ray

H7

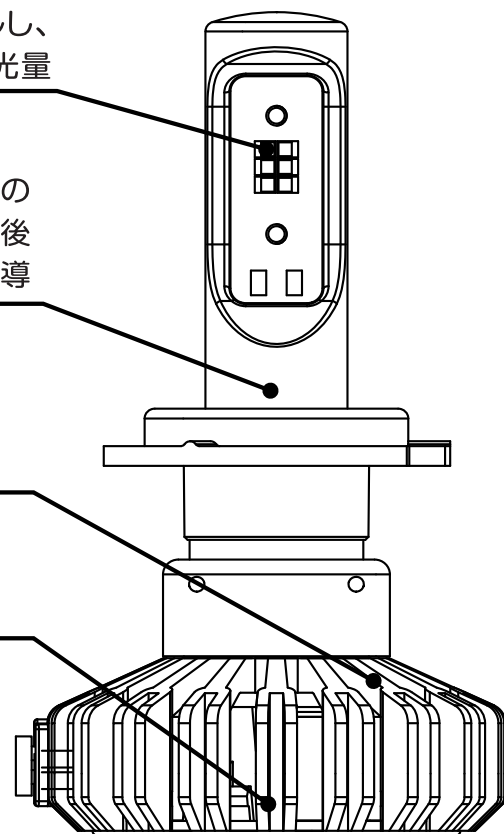


両面計12素子をコントロールし、
適正な配光と2250lmの大光量

熱移動に優れた銅をバルブの
中心軸に使用しLEDの熱を後
方のアルミフィンへ確実に伝導

放熱に優れた軽量な
ブラックアルマイト
処理を施したアルミフィン

防塵・防水IP67仕様の高速
ファンで確実に放熱



BELOF